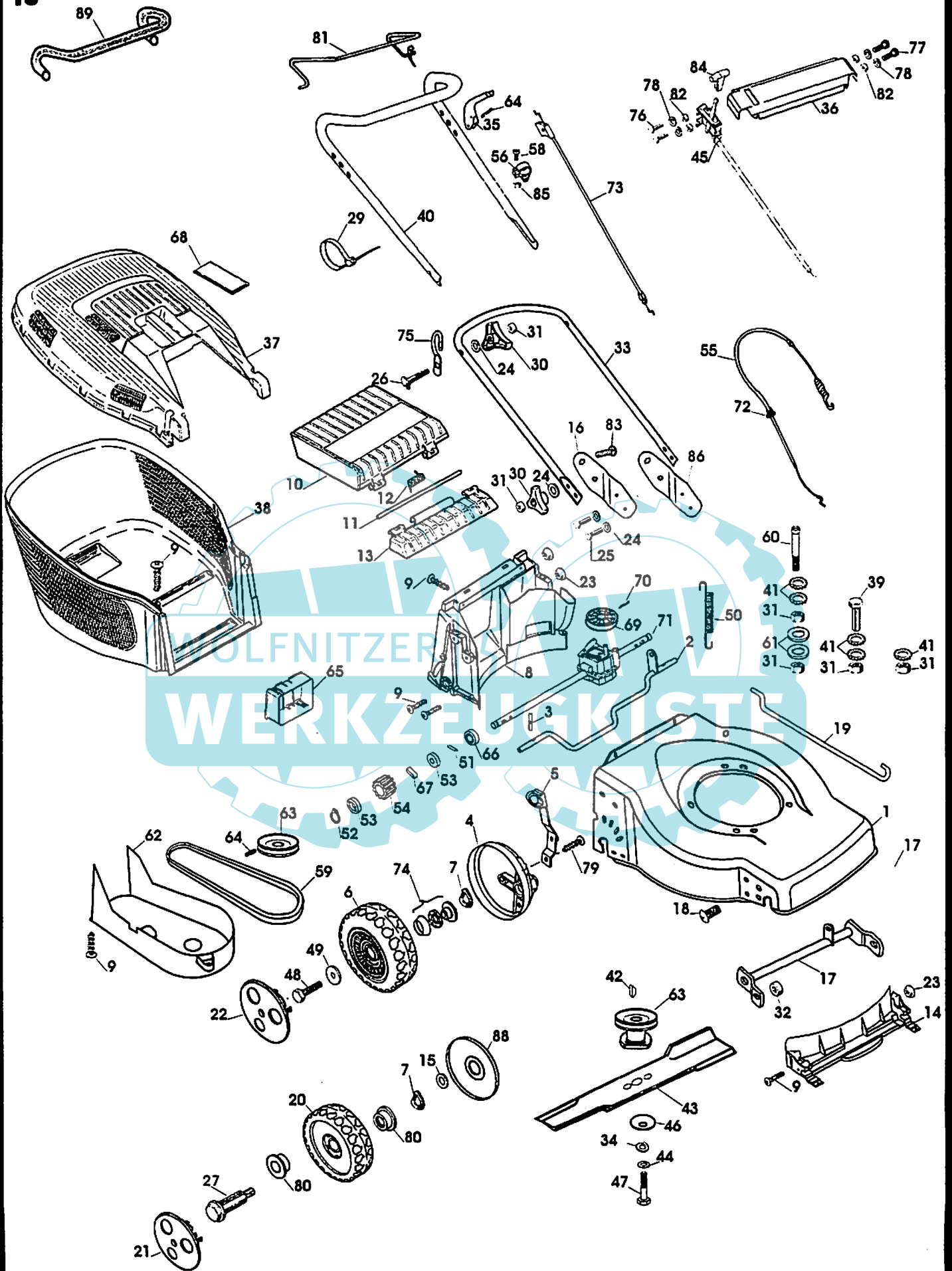


Index	Art. Nr.	Omschrijving	Bezeichnung
	32949069900	X Motor B&S LX 40	Motor B&S LX40
1	34919600021	X Lichaam	Gehäuse
2	34929607708	X Achterste as 45Z IH	Achse hinten
3	32949607900	X Kerfstift Ø4x32	Keil
4	32949608201	X Wiel afdekplaat 190 CH	Kappe
5	34929608300	X Veer met oog	Feder
6	32949609400	X Wiel Ø 190 incl.74	Rad incl. 74
7	32949622108	X Veerring gegolfd	Scheibe
8	34919600201	X Achterste grasrichter	Grasleitung
9	32949907908	X Sterschroef KA50X16	Schraube
10	34919605701	X Klep Euro	Klappe Euro
11	34919473008	X As voor klep	Achse für Klappe
12	32949605808	X Veer voor klep	Feder für Klappe
13	34919605601	X Klep bevestiging	Klappenhalter
14	34919600101	X Voorste grasrichter	Grasleitung
15	32949388908	X Rondsel 8.3 X 20 X 3	Scheibe 8.3 X 20 X 3
16	34929630201	X Steun stuur R.	Holm stutze R.
17	34929616508	X Vooras	Achse vonre
18	32949630508	X Schroef M8 X 16	Schraube
19	32949609008	X Hoogte regelingsstang	Stange Höheverstellung
20	32919619201	X Wiel dia 165	Rad dia 165
21	34919608822	X Wielkap Ø 165	Radkappe
22	34919608922	X Wielkap Ø 190	Radkappe
23	32949609108	X Flensmoer	Mutter
24	32997001208	X Rondsel 8,4x17x1,6	Scheibhe
25	32990043108	X Bout M8X20	Bolzen
26	32949381308	X Houtbout M8 X 50	Bolzen
27	32949389808	X Wielasbout	Radbolzen
28	32949613201	X Mousse Handgreep	Mousse Handgriff
29	32949113801	X Kabelhouder	Kabelhalter
30	32949381201	X Handgreep SLW13	Handgriff
31	32996001708	X Moer M8	Mutter M8
32	32949189008	X Veiligheids moer M8	Sicherheitsmutter M8
33	34919630601	X Onderdeel stuur	Unterteil Holm
34	32992001300	X Grower RD 10	Grower RD 10
35	32949526801	X OPC handgreep	OPC Hebel
36	34919526621	X Stuurplaat R.	Holm platte R.
37	34919606001	X Bovendeel bak incl.68+76	Oberteil Back.68+76
38	34919606101	X Onderdeel bak	Underteil Back
39	32990018208	X Bout M8X30	Sicherheitsbolzen
40	34919613101	X Gebogen bovendeel stuur	Unterteil Holm
41	32992013700	X Getande veerring	Scheibe
42	32949085300	X Woodrufspie	Keil
43	32949624191	X Mes 45 benz.	Messer 45 benz.
44	34919114308	X Rondsel 10.3 X 19 X 2	Scheibe 10.3 X 19 X 2
45	32949628900	X Gashandel T30	Gas Hebel
46	32949337900	X Tellerveer	Tellerfeder
47	32949184908	X Mesbout	Bolzen für Messer
48	32949625908	X WN schroef	WN Schraube
49	32949298608	X Rondsel 6,3x27x1,5	Scheibe
50	32949602800	X Trekveer	Feder
51	32949602900	X Paspas Ø 4 X 18	Keil
52	32949455400	X Seegerring	Sicherringsring
53	32949603001	X Lagerring tandwiel	Lagerbuchse
54	32949518000	X Tandwiel	Zahnrad
55	32949618700	X Koppelingskabel incl.72	Kabel incl. 72
56	32949513201	X Butée v. koppelingskabel	Stutze
57	34919609301	X Wielafschermdeksel Ø 165	Radkappe
58	32991075808	X Schroef M6 X 12	Schraube
59	32949511700	X V-riem	V-Riemen
60	32949631508	X Bout M8 X 40	Bolzen
61	34919011508	X Rondsel 8,3x22X2	Scheibe
62	34919600301	X Riem afschermdeksel	Kappe
63	34929623700	X Mesbus +V-riemschijf	Messerbuchse
64	32949526700	X Spanstift dia 6 X 32	Keil dia 6 X 32
65	34919600501	X Batterij houder	Battery Halter
66	32949456100	X Lager 6001	Kugellager
67	34919243012	X Pal	Keil
68	32949615001	X Deksel bovendeel bak	Kappe für Back
69	32949601101	X V-riemschijf	Riemenscheibe
70	32949601000	X Spanstift 5x26	Keil
71	32949601288	X Schakelkast incl.69+70	Schalterkasten in.69+70
72	32949601701	X Doorvoer tube	Kabelschutz
73	32949610000	X OPC kabel	OPC Kabel
74	32949609500	X Kit kogellagers	Kugellager
75	32949527101	X Koordhouder	Strick Halter
76	32990036808	X Bout M5 X 60	Bolzen M5 X 60
77	32990013608	X Bout M5 X 45	Bolzen M5 X 45
78	32997000908	X Rondsel 5.3 X 10 X 1	Scheibe 5.3 X 10 X 1
79	32949907208	X Sterschroef KA 50X12	Schraube KA 50X12
80	32949388800	X Kogellager	Kugellager



81 34929512601 X  
82 32996001408 X  
83 32949385908 X  
84 32949615401 X  
85 32996001508 X  
86 34929630101 X

Koppelingsbeugel  
Moer M5  
Houtbout M8 X 30  
Handgriep Gashandel  
Moer M6  
Steun stuur L.

[www.ersatzteil-service.de](http://www.ersatzteil-service.de)

Helm am Holm  
Mutter M5  
Sicherheitsbolzen M8 X 30  
Handgriff  
Mutter M6  
Holm stutze L.

